

Jeden klucz do wszystkich drzwi

Tak, to jest możliwe!

Jeśli zdecydowałeś się na zakup wkładek Winkhaus, możesz zamówić kolejne wkładki otwierane tym samym kluczem. Nie musisz już nosić pęku kluczy i zastanawiać się, którym z nich otworzyć drzwi do domu... Jednym kluczem otworzysz bramę garażową, skrzynkę na listy, drzwi wejściowe, a nawet kłódkę do składziku na narzędzia. Postaw na wygodę!



Bezpieczeństwo



Funkcjonalność



Oszczędność



Winkhaus. Always precise.

Od ponad 150 lat Winkhaus stawia na jakość – bez kompromisów, a za to z dużym powodzeniem. Wprowadzając liczne innowacje, stale dba o podnoszenie standardów jakościowych. Produkty Winkhaus reprezentują najwyższy poziom zaawansowania technicznego w branży okuć. Od nich zależy Twój komfort i bezpieczeństwo.

www.winkhaus.pl

Winkhaus Polska Beteiligungs
spółka z ograniczoną odpowiedzialnością sp.k.

ul. Przemysłowa 1
PL 64-130 Rydzyna
T +48 65 52 55 700
F +48 65 52 55 800

www.winkhaus.pl
winkhaus@winkhaus.com.pl

Zmień wiele kluczy na jeden. 0511 PL. Wszelkie prawa zastrzeżone

Always precise **WINKHAUS**

Zmień wiele kluczy na jeden!



Wkładki identycznie kodowane lub system Master Key

Oferujemy Państwu wkładki patentowe Winkhaus identycznie kodowane, czyli otwierane jednym kluczem, lub bardziej rozbudowane systemy wkładek Master Key, zapewniające dodatkowo kontrolę dostępu do poszczególnych pomieszczeń.

W identycznym kodowaniu lub systemie można wykonać dowolną ilość wkładek różnego typu.



Wkładka dwustronna



Wkładka półwkłkowa



Wkładka z gałką



Wkładka cylindryczna



Wkładka z rygłem



Kłódka

Aby zamówić wkładki z odpowiednią funkcją, prosimy:

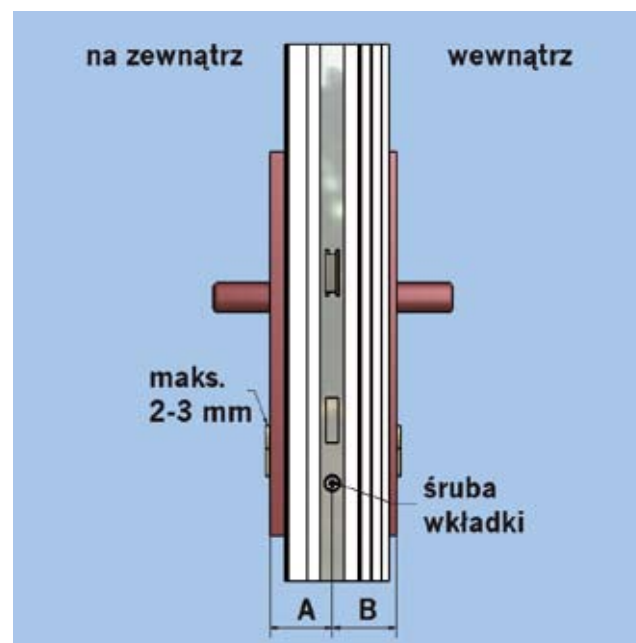
- z przedstawionych typów wkładek wybrać żądany model,
- zmierzyć wkładkę (wg instrukcji **Dobór wkładki do drzwi**),
- udać się do wybranego Partnera Handlowego Winkhaus z kartą bezpieczeństwa dołączoną do wkładki.

Dobór wkładki do drzwi

Wkładka patentowa do drzwi zewnętrznych powinna być odpowiednio dostosowana do wymiarów drzwi. Nie powinna wystawać od zewnątrz więcej niż 2-3 mm poza szyld. Aby móc dostarczyć Państwu wkładki dopasowane odpowiednio do grubości drzwi, prosimy każdorazowo podawać w zamówieniu wymiary A+B, określone zgodnie z powyższym rysunkiem.

A – odległość osi śruby wkładki od powierzchni szyldu zewnętrznego (w mm)

B – odległość osi śruby wkładki od powierzchni szyldu wewnętrznego (w mm)

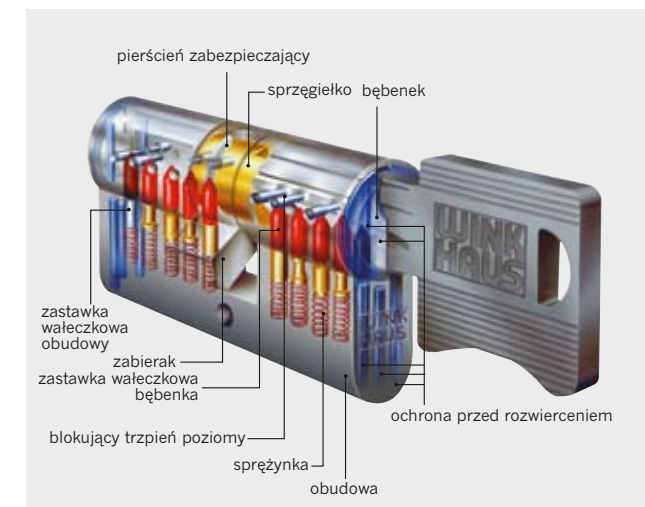


Wkładki Winkhaus VS

Precyzja i bezpieczeństwo

7 atutów, przemawiających za stosowaniem wkładek patentowych Winkhaus VS:

1. dodatkowe zabezpieczenia blokujące
2. ochrona przed rozwierceniem (trzczenie z hartowanej stali)
3. ochrona przed otwieraniem manipulacyjnym
4. karta bezpieczeństwa
5. atest ITB klasy 6
6. odporność ogniowa wg EN 1303
7. 5 lat gwarancji



Tak zbudowana jest wkładka Winkhaus VS.